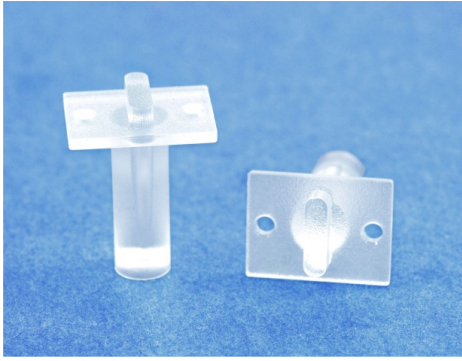


## LED导光柱 LED PIPE



用途：使S.M.T LED导光于机壳面板上，使光度均匀、柔和。

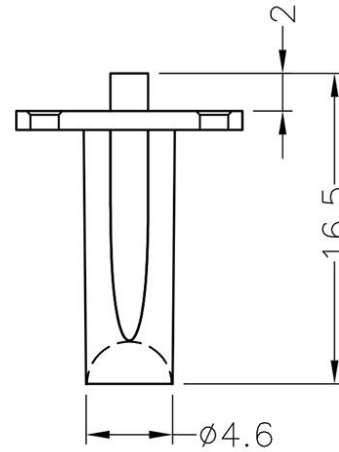
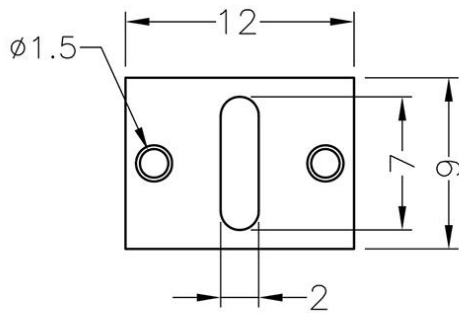
MATERIAL : PC(UL)

FLAME CLASS : 94V-0,94V-2

COLOR : TRANSPARENT

UNIT : mm

2



PART NO	PACKAGE
LEDLP-167	1000

## LED导光柱 LED PIPE



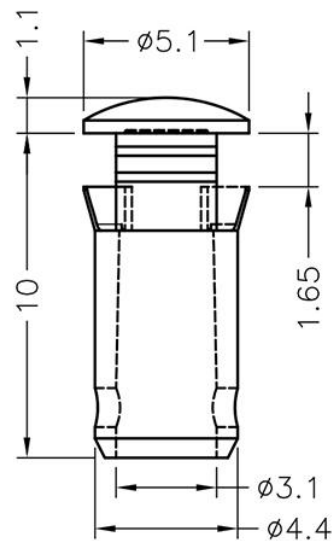
用途：可配合光纤将LED光导到机器面板

MATERIAL : PC(UL)

FLAME CLASS : 94V-0,94V-2

COLOR : TRANSPARENT

UNIT : mm



PART NO	PACKAGE
LEDLP-171	1000

HOLE IN CHASSIS  $\phi 4.5$ mm  
CHASSIS THICKNESS 1.6mm