

LED导光柱 LED PIPE



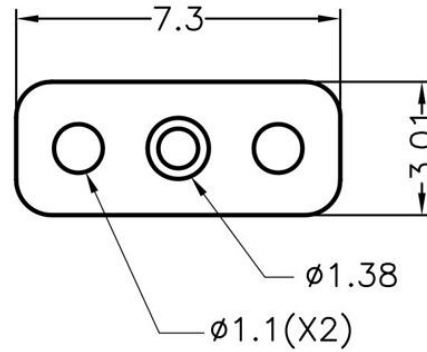
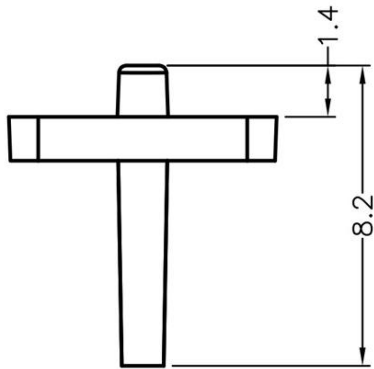
用途：使LED导光于机壳面板上，使光度均匀、柔和。

MATERIAL : PC(UL)

FLAME CLASS : 94V-0,94V-2

COLOR : TRANSPARENT

UNIT : mm



PART NO	PACKAGE
LEDLP-030	1000

2

LED导光柱 LED PIPE



用途：使LED导光于机壳面板上，使光度均匀、柔和。

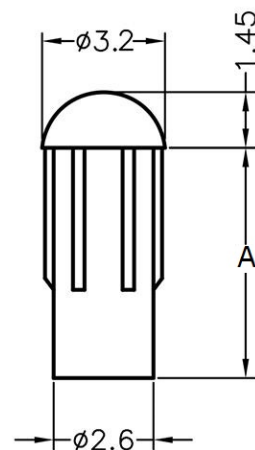
MATERIAL : PC(UL)

FLAME CLASS : 94V-0,94V-2

COLOR : TRANSPARENT

UNIT : mm

PART NO	A	PACKAGE
LEDLP-031	6	2000
LEDLP-244	13	2000
LEDLP-245	17.5	2000
LEDLP-246	27.5	1000
LEDLP-270	20.5	2000



MOUNTING HOLE $\phi 3.0$