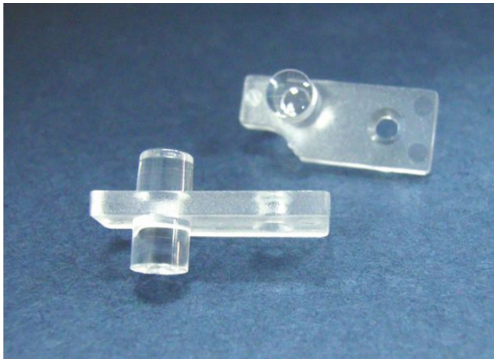


LED导光柱 LED PIPE



用途：使LED导光于机壳面板上，使光度均匀、柔和。

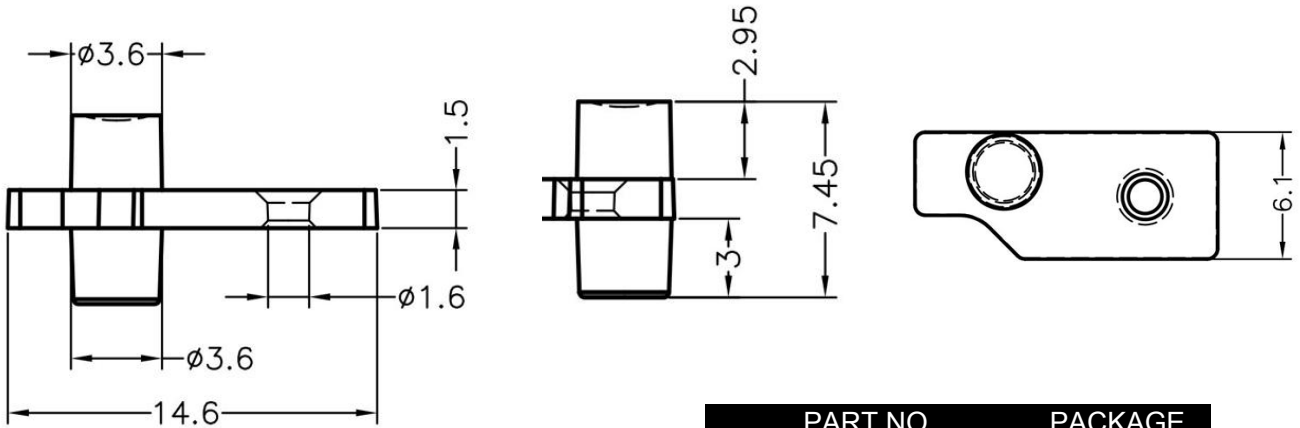
MATERIAL : PC(UL)

FLAME CLASS : 94V-0,94V-2

COLOR : TRANSPARENT

UNIT : mm

2



PART NO	PACKAGE
LEDLP-021	500

LED导光柱 LED PIPE



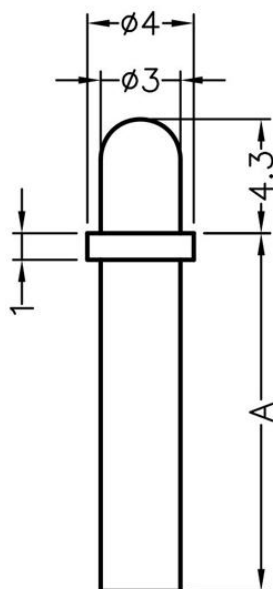
用途：使LED导光于机壳面板上，使光度均匀、柔和。

MATERIAL : PC(UL)

FLAME CLASS : 94V-0,94V-2

COLOR : TRANSPARENT

UNIT : mm



MOUNTING HOLE $\phi 3$

PART NO	A	PACKAGE
LEDLP-022	13.5	1000
LEDLP-023	8.7	1000
LEDLP-126	57.0	500